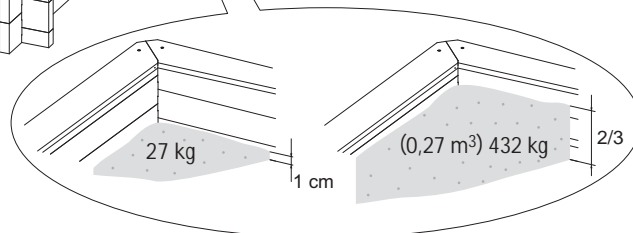
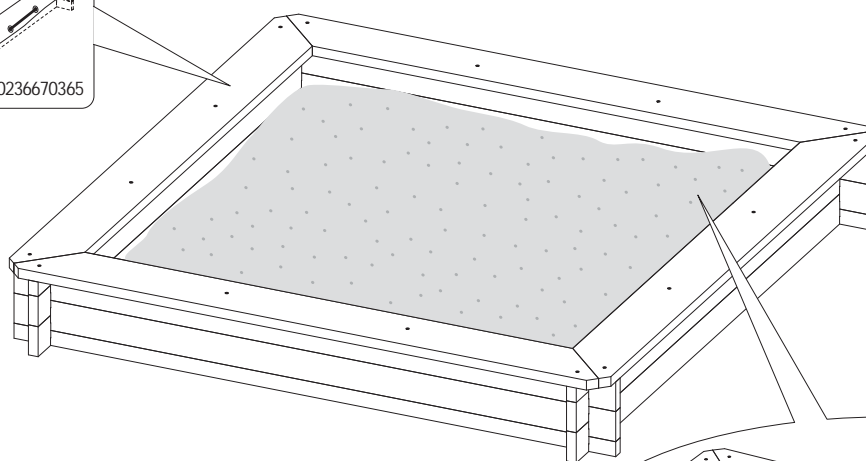
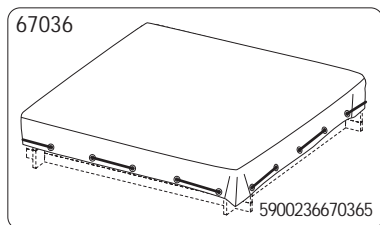


150 x 150 x 25 cm

Art. 67040



Delta Gartenholz Polska Sp. z o.o.
Zdroje 93
PL - 89-505 Małe Gacno
Poland
Tel.: +48 52 - 33618-00
Fax: +48 52 - 33618-13



info@delta-gartenholz.com
www.delta-gartenholz.com

Delta Gartenholz GmbH & Co. KG
Am Lenkwerk 9
D-33609 Bielefeld
Germany
Tel.: +49 (0)521 - 988188-0
Fax: +49 (0)521 - 988188-13

D ACHTUNG! Nur für den Hausgebrauch!

Ausschließlich für die Verwendung im Freien. Benutzung unter Aufsicht von Erwachsenen.

Allgemeine Informationen zu Holzmerkmalen finden Sie auf [www.delta-gartenholz.com](#)

Vor dem Aufbau ist der Bausatz auf Vollständigkeit und Richtigkeit zu kontrollieren. Bei einer Zwischenlagerung vor dem Aufbau darf das Holz nicht luftdicht verpackt oder in einem geschlossenen Raum ohne ausreichende Belüftung gelagert werden, da es durch natürliche Holzleuchte schnell zu Schimmelbefall oder Stockflecken kommen kann.

Um das Vergrauen und die Rissbildung des Holzes zu minimieren empfehlen wir, das Holz mit einem Schutzanstrich (offenporige Lasur) zu versehen. Alle Maße sind ca.-Maße. Technische Änderungen vorbehalten. Grundsätzlich wird jede akzeptierte Reklamation nur bei der Zusendung von neuen Teilen erledigt und nicht finanziell abgegolten. Fehlerhafte Teile, die bereits verbaut oder gestrichen wurden, sind vom Umtausch ausgeschlossen. Es besteht kein Anspruch auf die Erstattung von weitergehenden Folgekosten wie z.B. Montage- oder Materialkosten (Farben usw.). Durch den Trocknungs- bzw. Schwindprozess kann es vorkommen, dass sich die Winkel der Sitzbretter ungleichmäßig verziehen und sich Spalten bilden. Es erweckt den Anschein, dass die Sitzbretter des Sandkastens nicht im korrekten Winkel zugeschnitten sind, was jedoch produktionstechnisch ausgeschlossen ist. Diese Spalten stellen keinen Reklamationsgrund dar.

Dieses Produkt enthält Biocide. Das Holz wurde im Autoklav behandelt, um es gegen Insekten und holzzerstörende Pilze zu schützen. Enthält: Kupferhydroxidkarbonat, Kupfer-HDO und Borsäure. Den direkten Kontakt mit Lebensmitteln, Getränken, Trinkwasser und Futtermitteln vermeiden. Staub von Sägemehl nicht einatmen. Nicht in Tierstreu oder Fischteichen verwenden. Imprägniertes Holz muss gemäß den Umweltschutzbestimmungen entsorgt werden.

PL UWAGI! Tyko do domowego własnego użytku!

Wyłącznie do użytku na wolnym powietrzu. Użytkować tylko i wyłącznie pod nadzorem osób dorosłych.

Ogólne informacje na temat typowych cech drewna znajdują Państwo na stronie [www.delta-gartenholz.com](#)

Przed rozpoczęciem montażu, należy skontrolować zestaw pod kątem kompletności i prawidłowości pojedynczych elementów konstrukcji. Jeśli produkt nie będzie montowany bezpośrednio po kontroli, należy pamiętać, że nie wolno pakować hermetycznie lub składować w zamkniętym pomieszczeniu drewnianych elementów konstrukcji. Bez odpowiedniej cyrkulacji powietrza bardzo szybko może dojść do powstania pleśni lub sinizny.

Aby zminimalizować szarzenie i pęknięcia drewna, zaleca się malowanie elementów ochronną lasurą (laszowanie z pozostawieniem otwartych porów). Wszystkie wymiary podane są w przybliżeniu. Zmiany techniczne są dopuszczalne. Uznanie reklamacje nie będą rozliczane finansowo, przyjętą formą rozliczenia jest wymiana wadliwych elementów. Wadliwe elementy, które zostały już pomalowane i zamontowane nie podlegają wymianie. Nie akceptujemy rozszerzeń finansowych dotyczących dodatkowych kosztów powstałych w skutek np. montażu, kosztów materiału (farby itp.). Proces schnięcia i kurczenia się drewna może spowodować wykrywienie desek siedziska. Powstałe w ten sposób szczybeliny nie są wynikiem nieprawidłowego przycięcia desek, a skutkiem naturalnych procesów zachodzących w drewnie. Reklamacje zgłaszane na tej podstawie, będą uznane za bezasadne.

Produkt zawiera substancje biobójcze. Drewno zostało poddane obróbce w autoklawie w celu ochrony przed owadami i grzybami niszczącymi drewno. Zawiera: węgiel dwuwodlotlenki miedzi (II), miedź-HDO oraz kwas borowy. Unikaj bezpośredniego kontaktu ze środkami spożywczymi, napojami, wodą pitną i karmą dla zwierząt. Nie wdychać pyłu z trocin. Nie używać w ściółkach dla zwierząt i stawach rybnych. Impregnowane drewno używać zgodnie z przepisami o ochronie środowiska.

GB WARNING! Only for use in private homes!

For outdoor use only. Use to be supervised by adults.

You can find general information on wood features at [www.delta-gartenholz.com](#)

Check that the construction set is complete and correct before beginning assembly. If stored before assembly, the wood should not be kept in airtight packaging or stored in a sealed room without sufficient ventilation, since the natural moisture in the wood can lead to mould or staining.

To minimise greying or cracking in the wood, we recommend using a protective varnish (open-pore glaze). All measurements given are approximate. In general, complaints are rectified by the provision of new parts, rather than financial remuneration. Faulty parts which have already been assembled or varnished cannot be exchanged. There is no claim to remuneration for any further follow-up costs, such as assembly or material costs (paints etc.). The natural drying and shrinking process in the wood may cause the angles of the seating boards to warp unevenly and gaps to form. This gives the impression that the seating boards in the sand pit are not cut to the correct angle. However, this is impossible with our production technique. These gaps are not grounds for a complaint.

This product contains biocides. The wood has been treated with a preservative substance to protect against insects and wood-destroying fungi. Contains: copper hydroxide carbonate, copper-HDO and boric acid. Avoid direct contact with food, drinks, water and animal food. Do not inhale the dust from sawdust. Do not use in any animal bedding nor fish ponds. Impregnated wood must be utilized in compliance with the Environmental Protection Law.

I ATTENZIONE! Solo per il settore privato, domestico!

Esclusivamente per un utilizzo all'aperto. Da utilizzare sotto la sorveglianza di adulti.

Informazioni generali sulle caratteristiche del legno sono disponibili su [www.delta-gartenholz.com](#)

Prima del montaggio bisogna verificare la completezza e la conformità della scatola di montaggio. In caso di stoccaggio temporaneo prima del montaggio, il legno non deve essere confezionato ermeticamente né conservato in una stanza chiusa e senza sufficiente aerazione in quanto, a causa dell'umidità naturale del legno, si possono verificare rapidamente infestazioni di muffa o macchie dovute allo stoccaggio.

Per ridurre la possibilità di crepe o di ingrossamento del legno, consigliamo di provvedere con una vernice protettiva (verniciatura velata a poro aperto). Tutte le dimensioni sono approssimative. Ci riserviamo eventuali modifiche tecniche. Sostanzialmente ogni reclamo accolto viene risolto con la spedizione di pezzi nuovi, senza compensi finanziari. È escluso il cambio di pezzi difettosi già rovinati o verniciati. Non si ha alcun diritto al rimborso di spese successive, ad es. per il montaggio o per il materiale (colori, ecc.).

A causa del processo di essiccazione o di restringimento del legno, può accadere che gli angoli dei sedili si deformino in modo irregolare e che si creino delle crepe. Ciò dà l'impressione che i sedili della sabbiera non siano intagliati nell'angolo giusto, cosa tuttavia esclusa da un punto di vista tecnico. Tali crepe non costituiscono motivo di reclamo.

Questo prodotto contiene biocidi. Il legno è stato trattato in un'autoclave per proteggerlo da insetti e funghi che distruggono il legno. Contiene: carbonato idrossido di rame, HDO rame e acido bórico.

Evitare il contatto diretto con alimenti, bevande, acqua potabile e alimenti per animali. Non inalare la polvere dalla segatura. Non utilizzare in lettiere per animali o stagni per pesci. Il legno impregnato deve essere smaltito secondo le norme di protezione ambientale.

H FIGYELEM! Felhasználás csak magán, ill. otthoni területen!

Kizárólag a szabadban való felhasználásra. Használat felhőtől felügyelet mellett.

Általános információkat az egyes fa típusokhoz a [www.delta-gartenholz.com](#) oldalon talál.

A felépítés előtt ellenőrizze, hogy a felszerelés teljes- és megfelelő-e. A felszerelés köztes tárolása esetén, ügyeljen arra, hogy a fa ne légmentesen legyen becsomagolva, vagy olyan zárt helyen tárolva, ahol a levegőzés nincs megfelelően biztosítva, mivel a természetes fanedvesség miatt a felszínen penész, a fa mintázatán folt képződhet.

A fa megszükülése és a repedésképződés meggátolása érdekében ajánljuk, hogy kenjen fel védőfestékréteget (nyitott porús felületlazúr) a fafelületre. Minden méret körülbelül méretre közelítő. Des elemek cseréje nem fogadható reklamáció alapjául, mert az elemek nem lehetnek cserélhetőek. Azok a hibás alkatrészek, amelyek már beépítésre kerültek, vagy le lettek festve, nem cserélhetők vissza. Az egyéb költségek mint pl. szerelési vagy anyagköltségek (festék stb.) visszatérítésére nincs mód. A fa kiszáradási és zsugorodási folyamatai miatt előfordulhat, hogy az ülődeszkák a sarkokban egyenetlenül elhúzódnak, és így rés képződik rájuk. Ez azt a hatást kelti, mintha a homokozó ülődeszkái nem a megfelelő szögben lettek volna kivágva, ami gyártástechnikailag ki van zárva. Ezért ezek a képződött részek nem képezik reklamáció alapját.

Ez a termék biocidokat tartalmaz. A fát autoklavban kezelték, hogy megvédje azt a rozavarról és a fát pusztító gombáktól. Tartalmaz: réz-hidroxid-karbonát, réz-HDO és borsav. Kerülje a közvetlen érintkezést étellekkel, italokkal, ivóvízzel és állati takarmányokkal. Ne lélegezze be a fűrészporból származó port. Ne használja állati alomban vagy halastavakban. Az impregnált fát a környezetvédelmi előírásoknak megfelelően kell megsemmisíteni.

F ATTENTION! Réserve à une zone privée, domestique!

Uniquement pour une utilisation en plein air. À utiliser sous la surveillance d'un adulte.

Retrouvez les informations générales relatives aux caractéristiques du bois sur [www.delta-gartenholz.com](#)

Vérifiez avant le montage que le kit est complet et conforme. En cas de stockage provisoire avant le montage, le bois ne doit pas être emballé sous vide ou stocké dans une pièce fermée, sans une aération suffisante, car cela peut rapidement faire apparaître de nombreuses tâches de moisissure en raison de l'humidité naturelle du bois.

Afin d'éviter que le bois ne grise et ne se fissure, nous recommandons de le recouvrir d'un enduit de protection (lasure poreuse). Toutes les mesures sont approximatives. Sous réserve de modifications techniques. En principe, chaque réclamation acceptée n'est réglée qu'avec l'envoi de nouvelles pièces et n'est pas indemnisée financièrement. Des éléments défectueux qui ont déjà été montés ou peints ne peuvent pas être échangés. Il n'existe aucun droit au remboursement des frais ultérieurs supplémentaires tels que les frais de montage ou de matériaux (peinture, etc.). En raison du processus d'affaissement et de séchage du bois, il peut arriver que les angles des planches de l'assise se cassent de manière inégale et que des fissures se forment. Cela donne l'impression que les planches de l'assise du bac à sable ne sont pas découpées selon le bon angle, ce qui est toutefois techniquement impossible. Ces fissures ne constituent aucun motif de réclamation.

Ce produit contient des biocides. Le bois a été traité dans un autoclave pour le protéger contre les insectes et les champignons destructeurs du bois. Contient: hydroxyde de cuivre carbonate, cuivre HDO et acide borique. Évitez tout contact direct avec les aliments, les boissons, l'eau potable et les aliments pour animaux. N'inhalez pas la poussière de sciure. Ne pas utiliser dans les litiers d'animaux ou les étangs à poissons. Le bois imprégné doit être éliminé conformément aux réglementations de protection de l'environnement.

NL OPGELET! Uitsluitend voor het privé-, huishoudelijk gebruik!

Uitsluitend voor gebruik in de buitenlucht. Gebruik onder het toezicht van volwassenen.

Algemene informatie over houtkenmerken vindt u op [www.delta-gartenholz.com](#)

Vóór de opbouw dient gecontroleerd te worden of de bouwset compleet en juist is. Bij een tussenopslag vóór de opbouw mag het hout niet luchtdicht verpakt of in een gesloten ruimte zonder voldoende ventilatie opgeslagen worden, aangezien er door natuurlijke houtvochtigheid snel schimmel aantasting of vochtvlekken kunnen ontstaan.

Om het vergrauwen en de scheurvorming van het hout tot een minimum te beperken, raden wij aan het hout te voorzien van een beschermalag (beitsmet met open poriën). Alle maten zijn worden bij benadering gegeven. Technische wijzigingen voorbehouden. In principe wordt iedere geaccepteerde claim alleen afgehandeld met de toezending van nieuwe onderdelen en niet financieel vereffend. Defecte onderdelen, die reeds gemonteerd of geveerd zijn, zijn uitgeloten van de omwisseling. Er kan geen aanspraak worden gemaakt op de vergoeding van verdergaande vervolgkosten zoals bv. montage- of materiaalkosten (verven enz.).

Door het drogings- en krimingsproces van het hout kan het voorkomen dat de hoeken van de zitplanken ongelijkmatig gevormd raken en er kloven gevormd worden. Dit werkt de schijn dat de zitplanken van de zandbak niet in de correcte hoek op maat gesneden zijn, hetgeen echter productietechnisch uitgesloten is. Deze kloven vormen geen reden tot reclamatie.

Dit product bevat biociden. Het hout is behandeld in een autoclave om het te beschermen tegen insecten en houtvermietende schimmels. Bevat: koperhydroxyde-carbonaat, koper-HDO en boorzuur.

Vermijd direct contact met voedsel, dranken, drinkwater en diervoeder. Adem geen stof in van zaagsel. Niet gebruiken in zweerfvl of visvijvers. Geimpregneerd hout moet worden afgevoerd in overeenstemming met de milieubeschermingsvoorschriften.

CZ UPOZORNĚNÍ! Pouze pro soukromé, domácí použití!

Pouze pro venkovní používání. Používání pouze pod dohledem dospělých.

Všobecné informace ke vlastnostem dřeva najdete na [www.delta-gartenholz.com](#)

Před montáží zkontrolujte kompletnost a správnost sadu dílů. Při skladování před montáží dřevo nesmí být vzduchotěsně zabalené nebo skladováno v uzavřených prostorách bez dostatečného větrání, protože v důsledku přirozené vlhkosti dřeva může rychle dojít k napadení plísní nebo tvorbě skvrn na plísní.

Pro minimalizaci šednutí dřeva a vzniku prasklin doporučujeme dřevo opatřit ochranným nátěrem (prodyšnou lazurou). Všechny rozměry jsou přibližné. Právo technických změn je vyhrazeno. V zásadě bude každá akceptovaná reklamacie vyřízena zasláním nových dílů a nebude poskytnuta finanční náhrada. Výměna vadných dílů, které již byly smontovány nebo natřeny, je vyloučena. Nevzniká žádný nárok na náhradu souvisejících nákladů, jako například nákladů na montáž nebo materiálů (barva apod.).

V důsledku procesu vysychání nebo smršťování dřeva se může stát, že se úhly sedáku nerovnoměrně zkroučí a vzniknou mezery. Může vzniknout dojem, že úhly sedáku nejsou opracovány ve správném úhlu, to je však z hlediska výrobní technologie vyloučeno. Tyto mezery nejsou důvodem k reklamaci.

Produkt obsahuje biocidy. Dřevo bylo ošetřeno v autoklavu, aby bylo chráněno před hmyzem a dřevokaznými houbami. Obsahuje: uhličitan hydroxydu měďnatého, měď HDO a kyselina boritá.

Vyvarujte se přímého kontaktu s potravinami, nápoji, pitnou vodou a krmivou pro zvířata. Nevdechujte prach z pilin. Nepoužívejte v zvířecích podestýlkách nebo rybnících. Impregnované dřevo musí být zlikvidováno v souladu s předpisy na ochranu životního prostředí.

E ¡ATENCIÓN! ¡Únicamente pensado para su uso en el ámbito doméstico!

Únicamente pensado para su uso en exteriores. Utilizar bajo la atenta mirada de un adulto.

Encontrará información general sobre las características de la madera en [www.delta-gartenholz.com](#)

Antes de proceder a su montaje, asegúrese de que el juego se encuentre en perfecto estado y no tenga piezas defectuosas. Si va a almacenar temporalmente la madera antes de su montaje, evite envolverla herméticamente o depositarla en un espacio cerrado sin suficiente ventilación, pues la humedad de la madera natural puede transformarse rápidamente en una plaga de hongos o manchas de moho.

A fin de minimizar el envejecimiento y la formación de grietas en la madera recomendamos revestirla con una capa de pintura protectora (barniz poroso). Todas las medidas son referencias aproximadas. Sujeto a posibles modificaciones técnicas. En principio, las reclamaciones aceptadas únicamente serán compensadas mediante el envío de piezas nuevas, no habrá compensación económica. Las piezas defectuosas que ya hayan sido montadas o pintadas quedan excluidas de cualquier cambio. Queda excluido el derecho al reembolso de los costes adicionales originados posteriormente, como por ejemplo los costes de montaje o de material (pinturas, etc.).

Como consecuencia del proceso de secado y de la contracción de la madera, es posible que el ángulo de los tablonos de los asientos quede deformado, dando lugar a la aparición de astillas. Esto puede causar la impresión de que los tablonos de los asientos del cajón de arena no estén cortados con el ángulo correcto. No obstante, esto no se considera un problema técnico de la producción. Estas astillas no se consideran un motivo de reclamación.

Este producto contiene biocidas. La madera fue tratada en un autoclave para protegerla contra insectos y hongos que destruyen la madera. Contiene: carbonato de hidróxido de cobre, cobre HDO y ácido bórico.

Evite el contacto directo con alimentos, bebidas, agua potable y alimentos para animales. No inhalar el polvo del aserrín. No utilizar en la basura animal o en estanques de peces. La madera impregnada debe eliminarse de acuerdo con las normas de protección ambiental.

DK OBS! Kun til brug i private hjem!

Udelukkende til udendørs anvendelse. Skal anvendes under opsyn af voksne.

Se [www.delta-gartenholz.com](#) for generelle oplysninger om træets kendtelegn.

Kontrollér, at sættet er fuldstændigt, og at det leverede er det rigtige, inden det monteres. Hvis sættet mellemlagres inden monteringen, må træet ikke opbevares i lufttæt emballage eller i et lukket rum uden tilstrækkelig ventilation. Sker dette, kan træets naturlige fugtindeværdi sættes til at rådne eller blive forråslet.

For at begrænse gråfarvning af og sprækker i træet anbefaler vi, at der påføres en beskyttende maling på træet (åbenporat lasur). Alle mål er cirka mål. Forbeholdt tekniske ændringer. Efter en godkendt reklamation bytter vi generelt kun til nyt og refunderer ikke penge. Fejlbehæftede dele, der allerede er monteret eller malet, er udelukket fra ombytning. Der kan ikke gøres krav gældende på tilbagebetaling af yderligere følgeomkostninger såsom monterings- eller materialeudgifter (maling osv.).

Kontrollér jævnligt legudstryk for eventuelle beskadigelser og forrådnelse. Kontrollér jævnligt, at skruerforbindelserne sidder fast og er stabile. Disse skal om nødvendigt efterspændes. Smør alle bevægelige metaldele. Der kan opstå fare som følge af en manglende kontrol / vedligeholdelse. Hvis ovenstående kontrol påviser fejl eller beskadigelser, der ikke kan afhjælpes, må legudstryk ikke længere benyttes. Denne monteringsvejledning skal opbevares som dokumentation. Da træet med tiden tørrer og trækker sig sammen, kan det forekomme, at vinklerne på sidebrædderne forskubbes, og der dannes sprækker. I dette tilfælde virker det, som om sandkassens sidebrædder ikke er skåret med den rigtige vinkel, hvilket dog rent produktionsteknisk er umuligt. Disse sprækker udgør ingen reklamationgrund.

Dette produkt indeholder biocider. Træet blev behandlet i en autoklav for at beskytte det mod insekter og trædelæggende svampe. Indeholder: kobberhydroxidcarbonat, kobber HDO og borsyre.

Undgå direkte kontakt med mad, drikkevarer, drikkevand og dyrefoder. Inhaler ikke støv fra savsmuld. Må ikke bruges i dyrefod eller fiskedam. Impregneret træ skal bortskaffes i overensstemmelse med miljøbeskyttelsesreglerne.



16x (A) - 4 x 50

