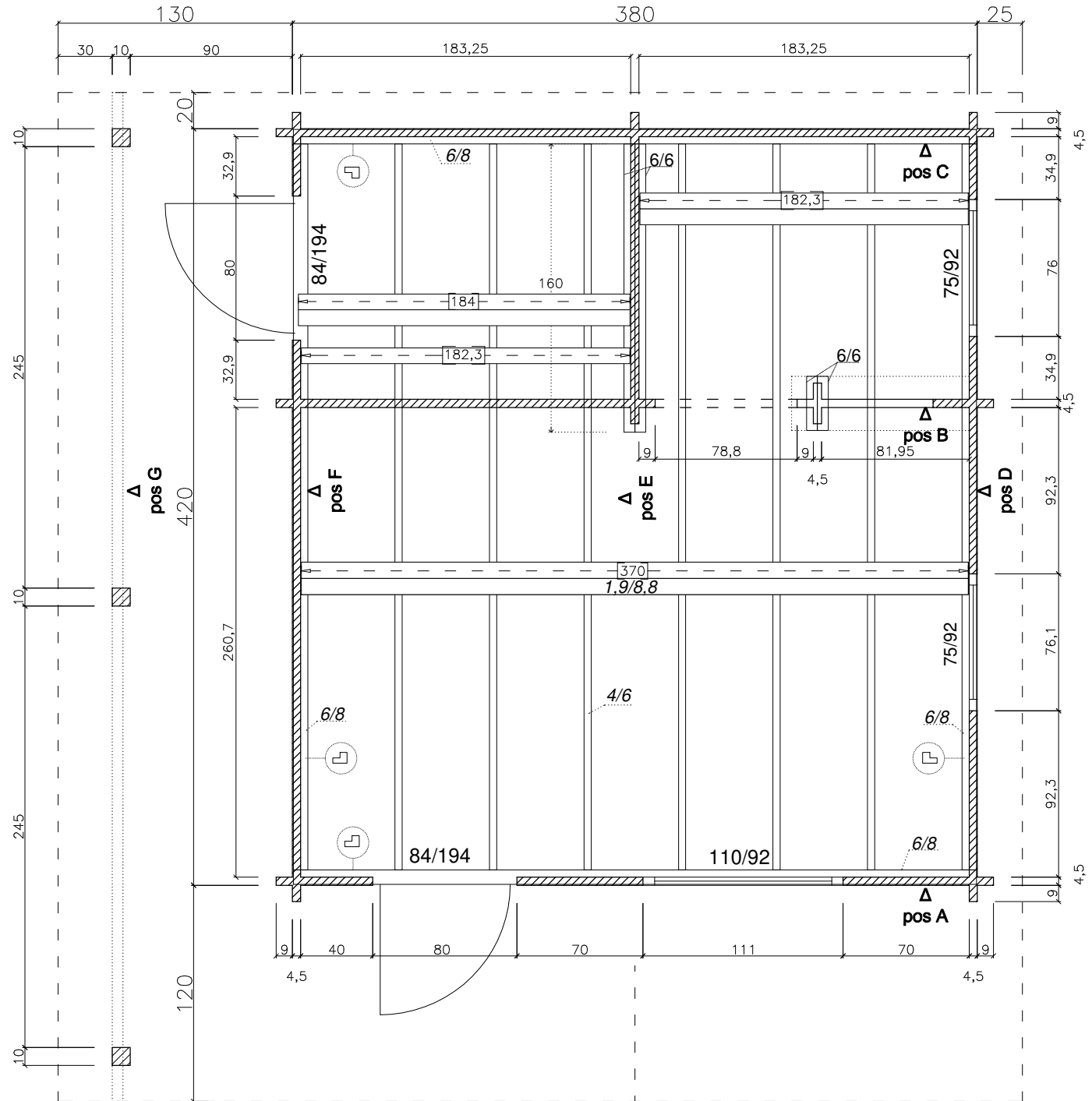
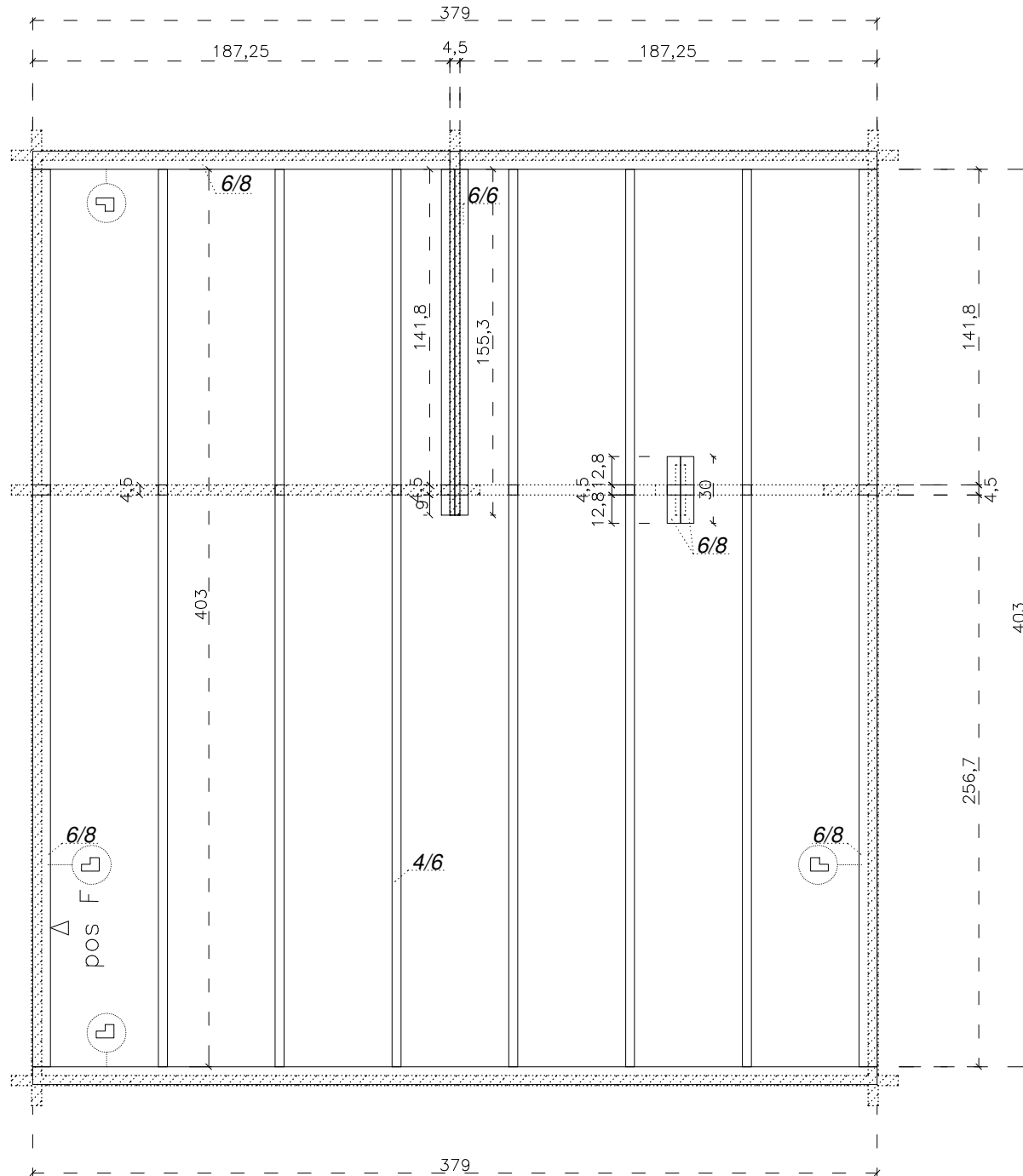


D BHB  
 Musterhaus  
 H45plus-3842-2ET-EF  
 380x420+120VD+130SD  
 AB-...../2019

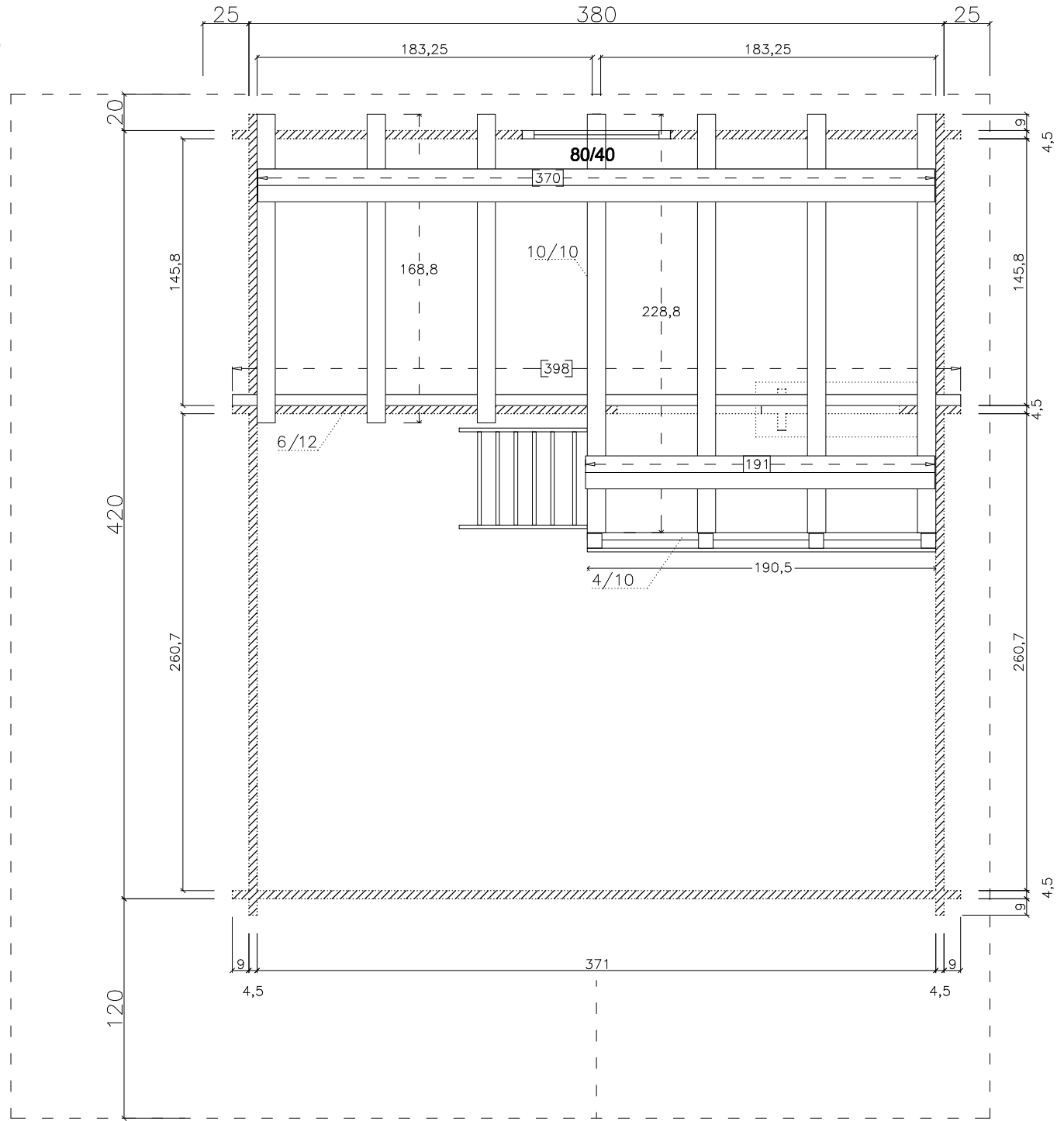


D BHB  
Musterhaus  
H45plus-3842-2ET-EF  
380x420+120VD+130SD  
AB-...../2019



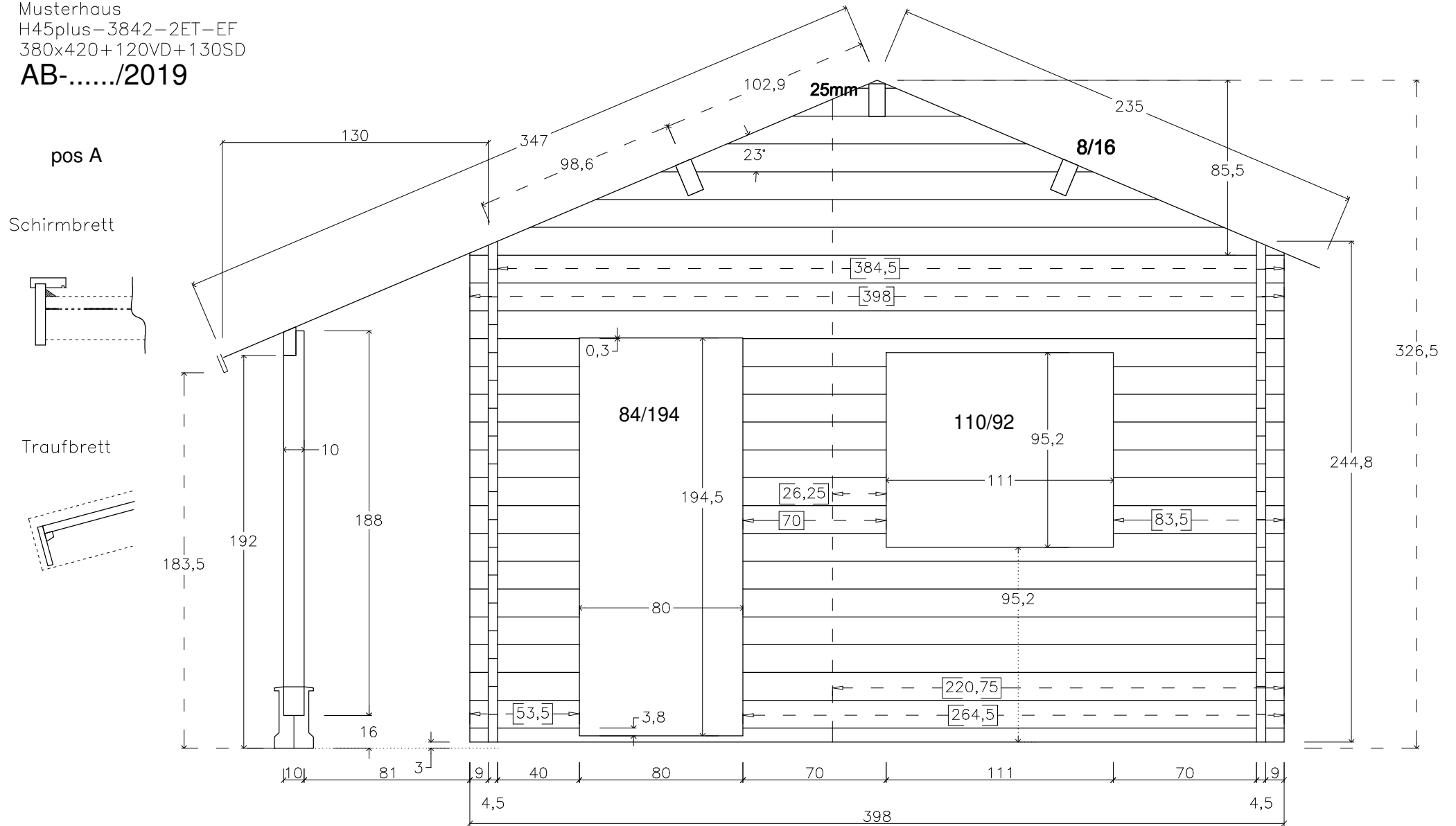
D. BHB  
Musterhaus  
H45plus-3842-2ET-EF  
380x420+120VD+130SD  
**AB-...../2019**

Empore

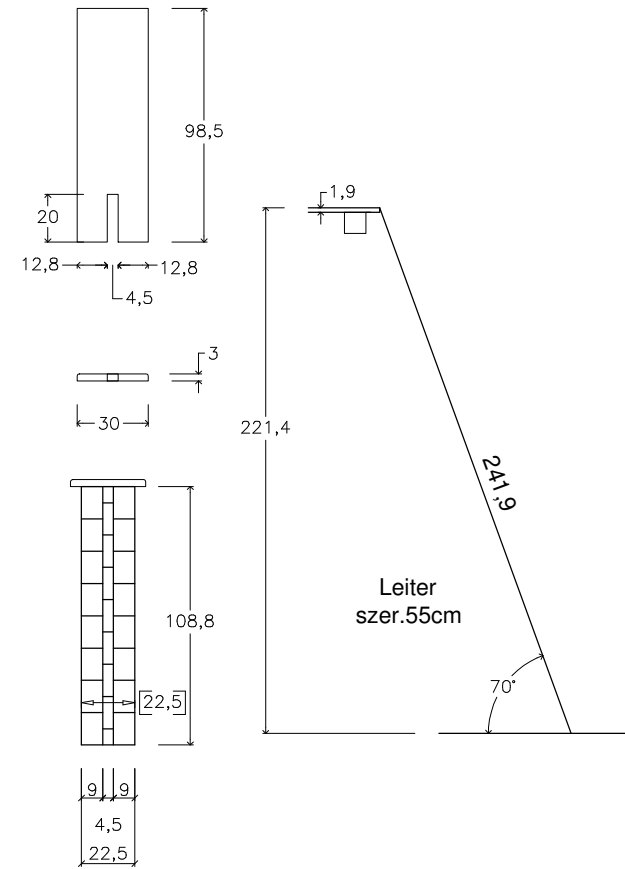
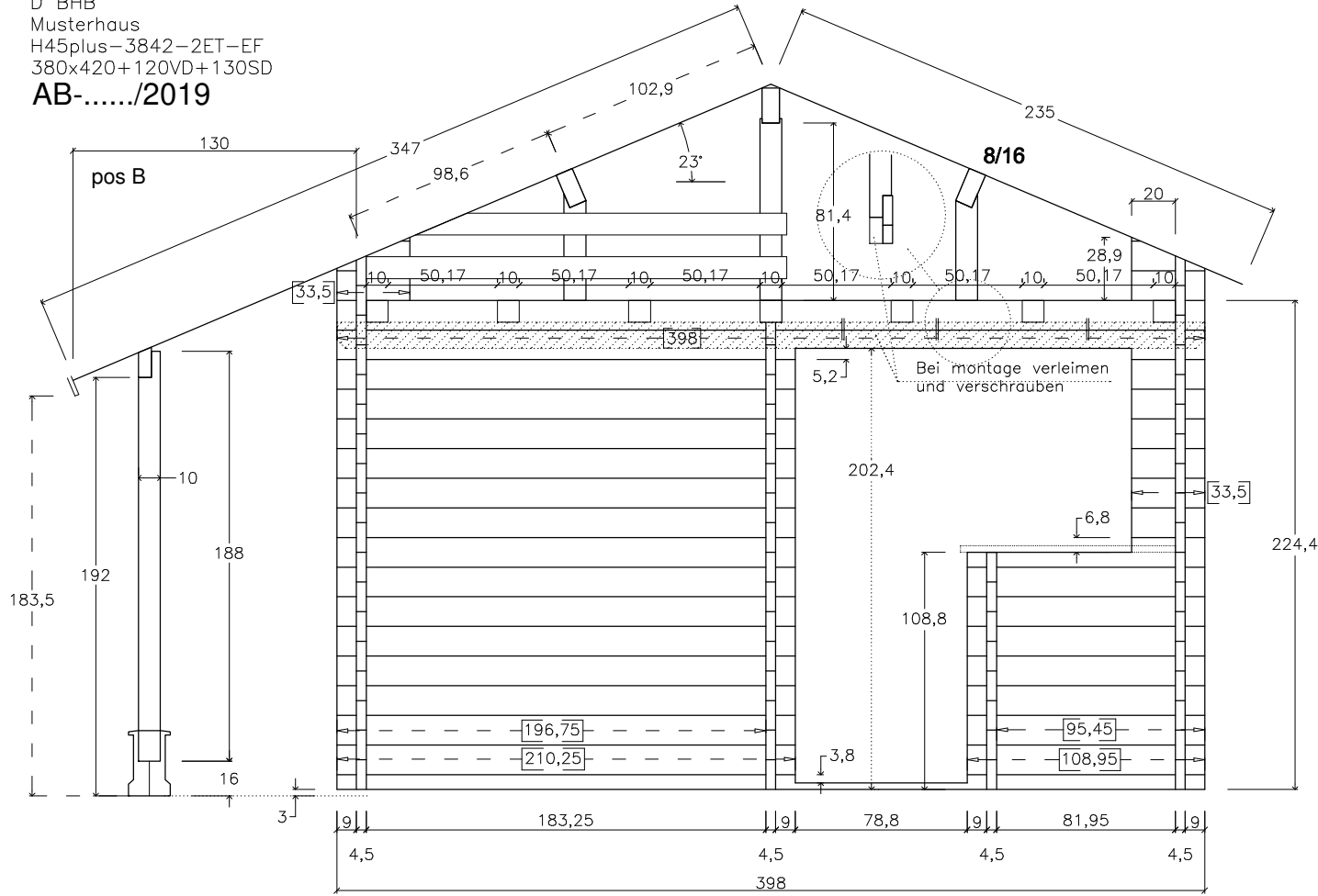


D BHB  
 Musterhaus  
 H45plus-3842-2ET-EF  
 380x420+120VD+130SD

AB-...../2019

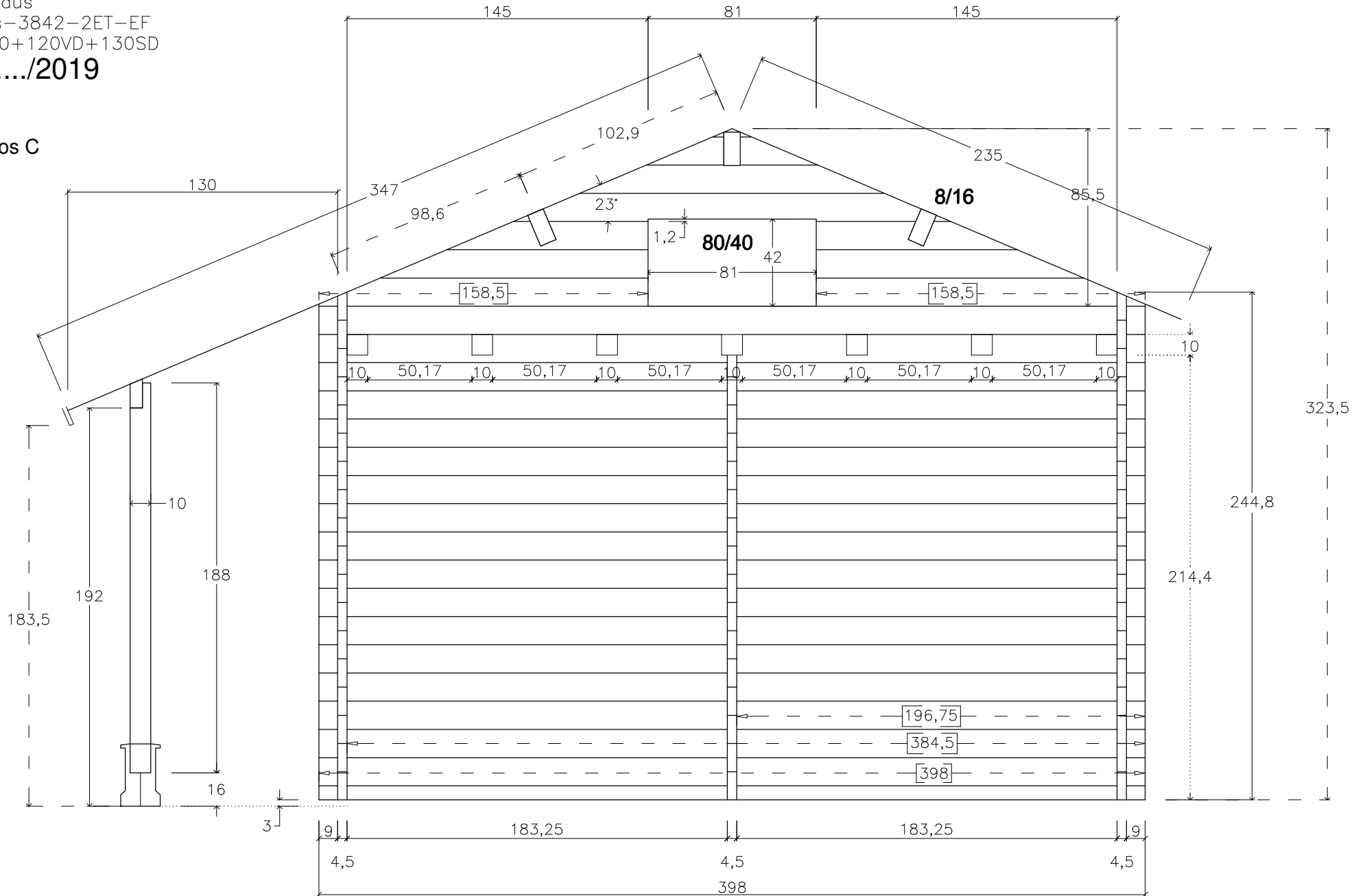


D BHB  
 Musterhaus  
 H45plus-3842-2ET-EF  
 380x420+120VD+130SD  
**AB-...../2019**



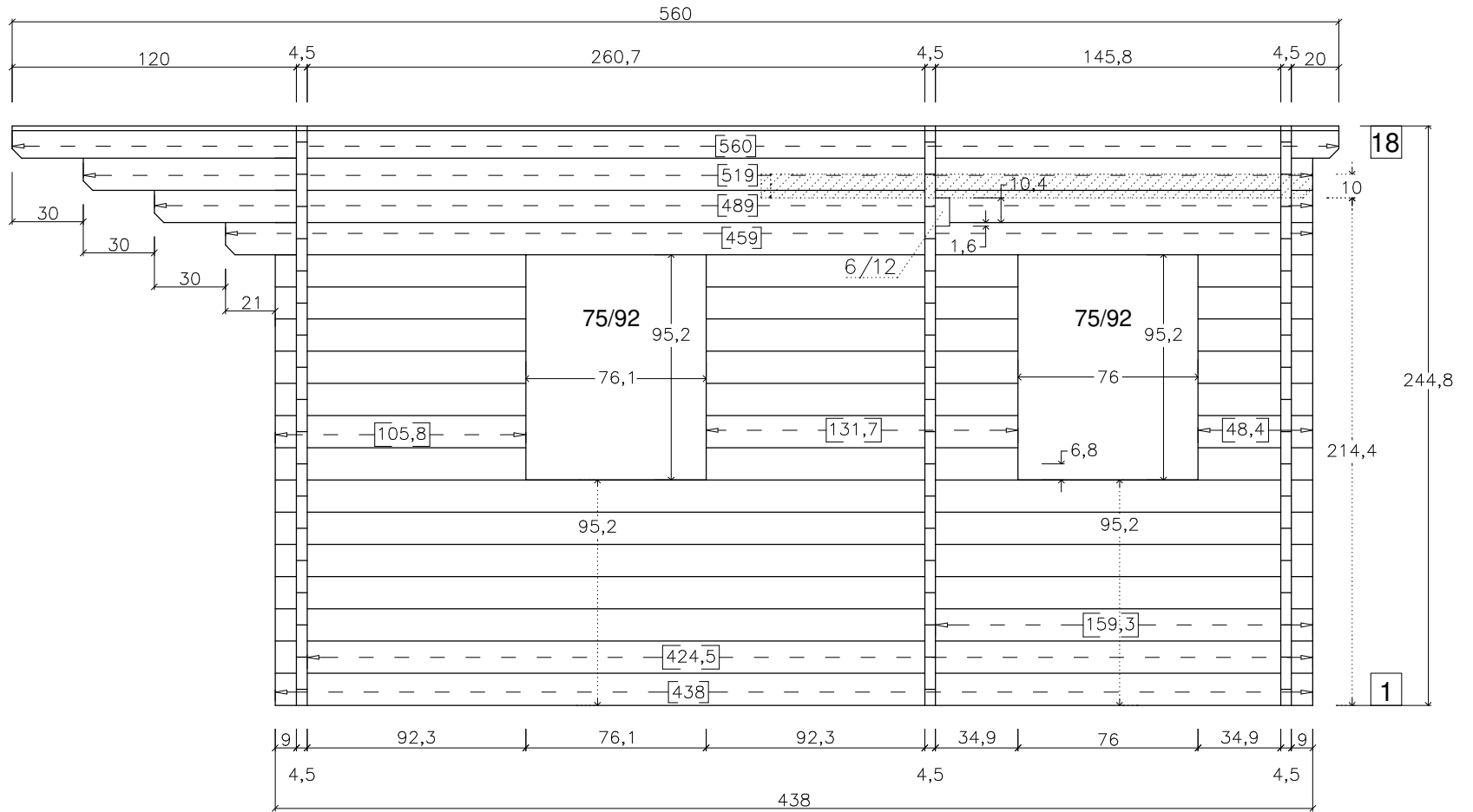
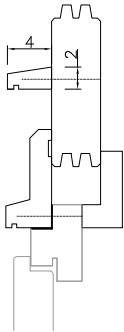
D BHB  
 Musterhaus  
 H45plus-3842-2ET-EF  
 380x420+120VD+130SD  
**AB-...../2019**

pos C



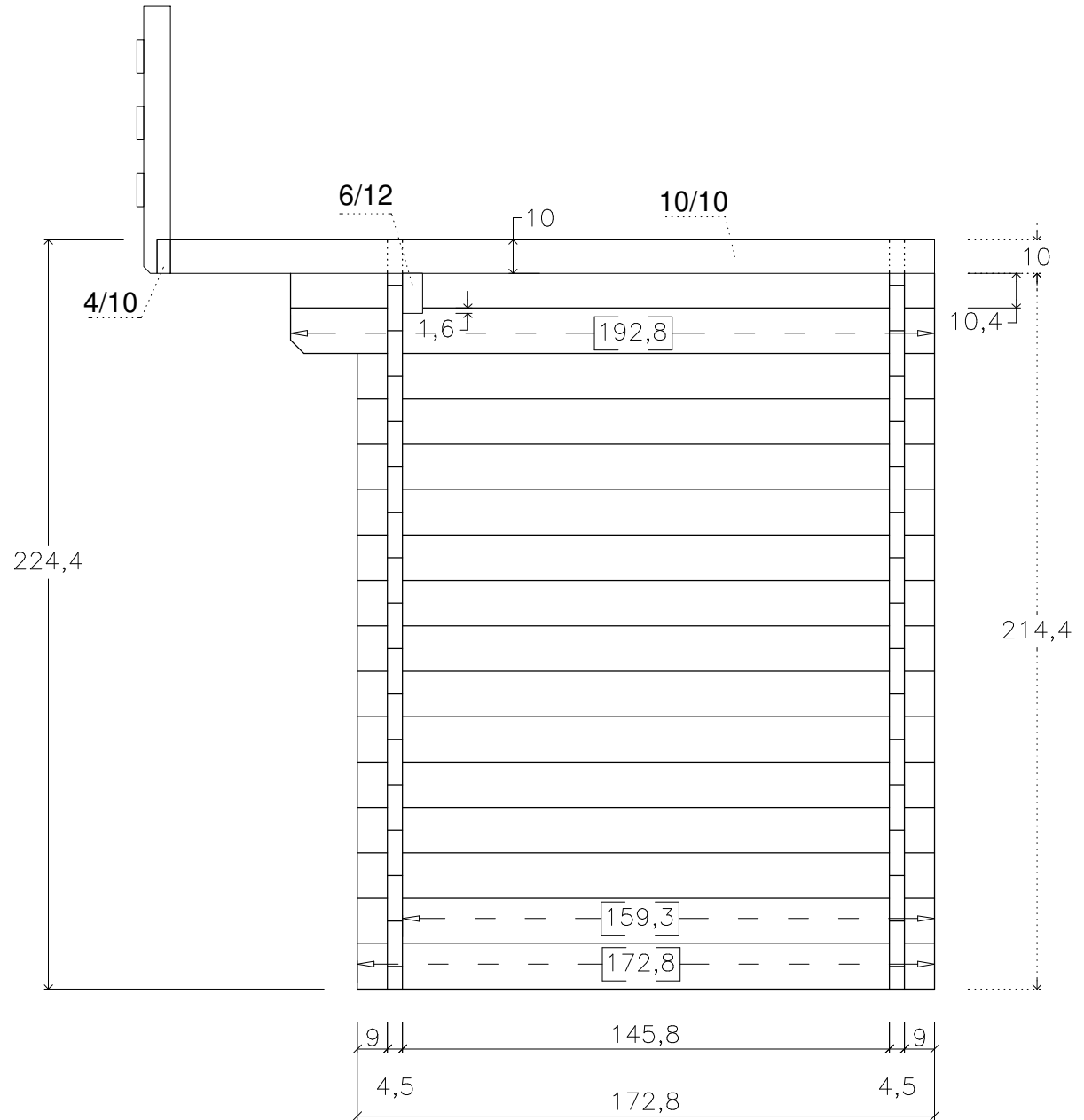
D BHB  
 Musterhaus  
 H45plus-3842-2ET-EF  
 380x420+120VD+130SD  
**AB-...../2019**

pos D



D BHB  
Musterhaus  
H45plus-3842-2ET-EF  
380x420+120VD+130SD  
**AB-...../2019**

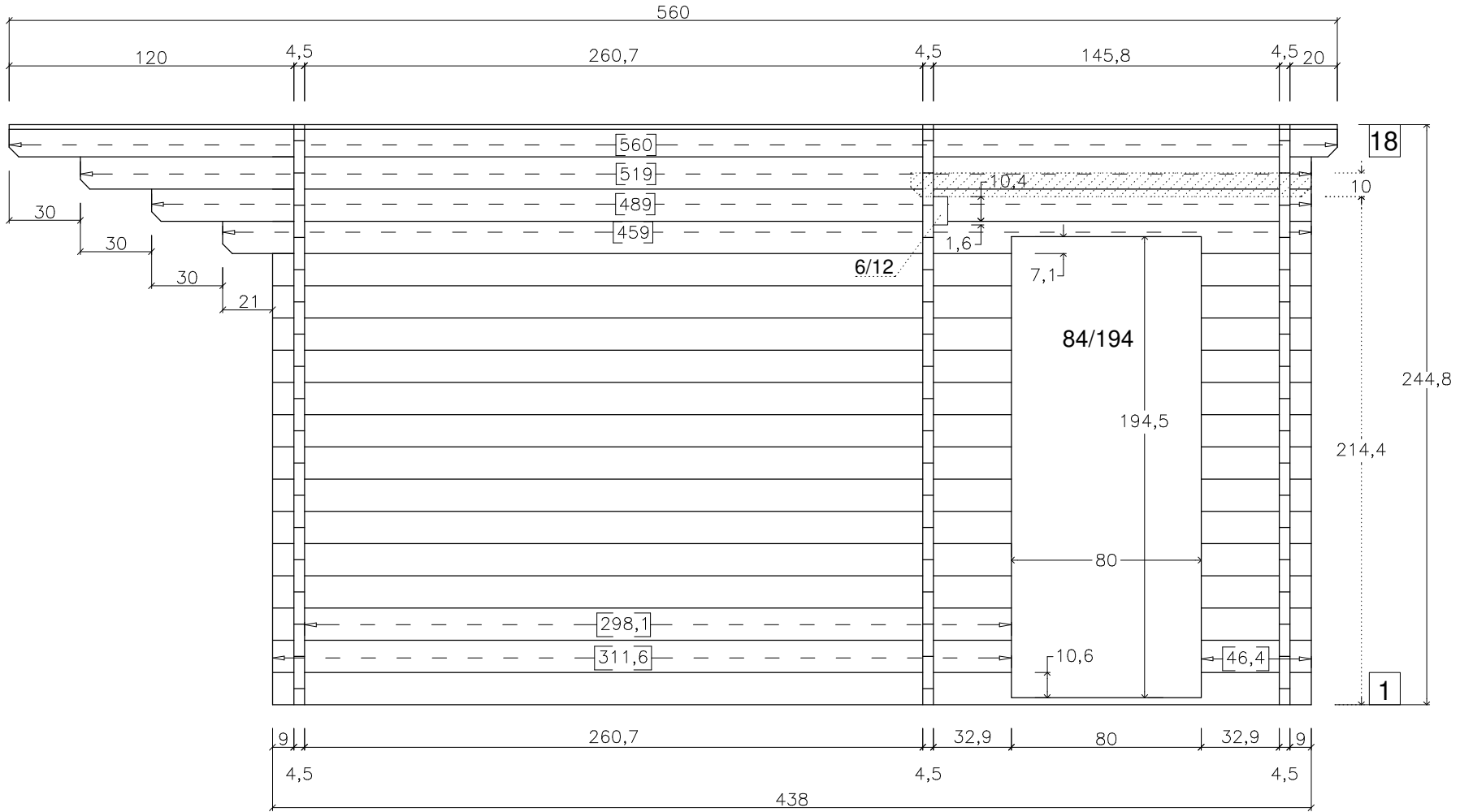
pos E



D BHB  
 Musterhaus  
 H45plus-3842-2ET-EF  
 380x420+120VD+130SD

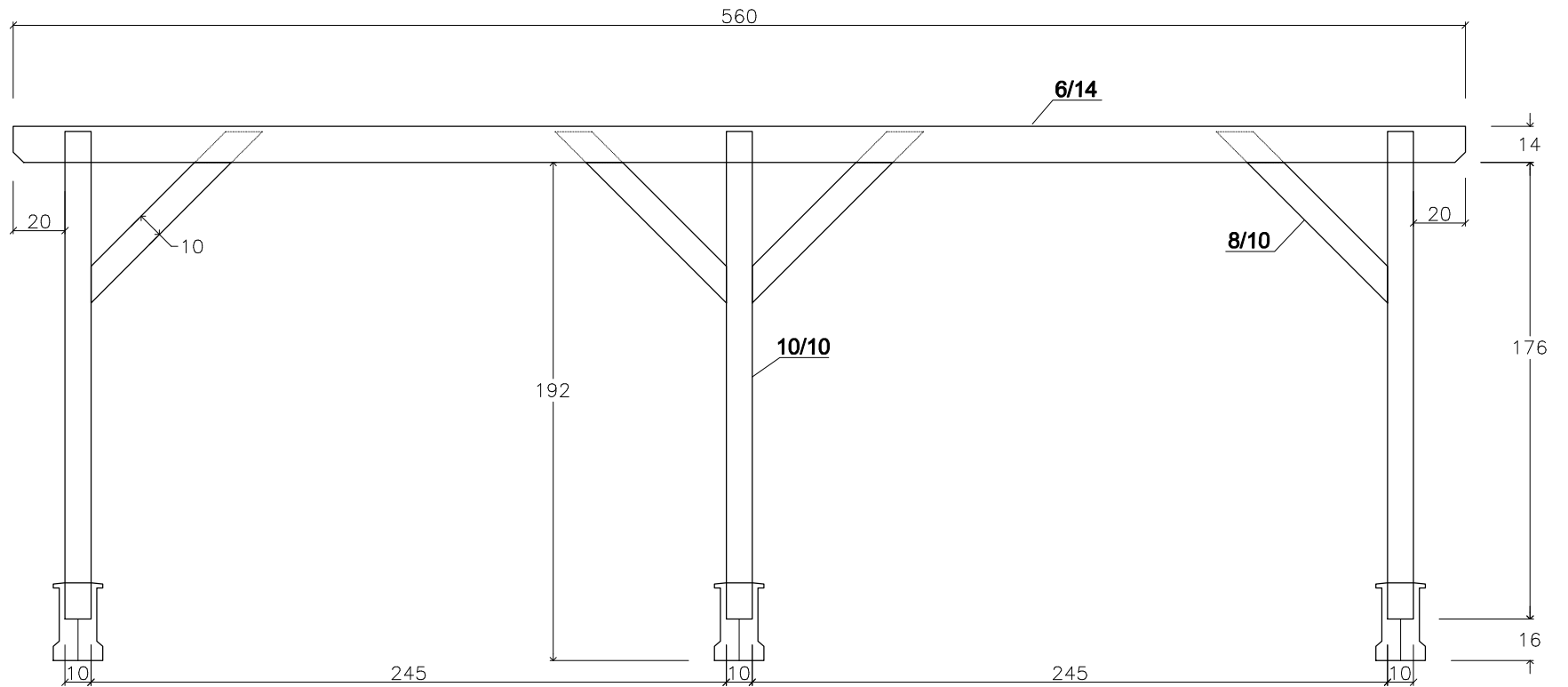
AB-...../2019



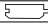
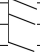
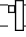
pos F

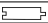

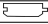




D BHB  
Musterhaus  
H45plus-3842-2ET-EF  
380x420+120VD+130SD  
**AB-...../2019**

pos G



		<h1>Stückliste</h1>		03.19	
<b>Kommission</b>	H45plus3842 2ET_EF	<b>AB-...../2019</b>			
<b>Haustyp</b>	ZULUNA	380x420+120VD+130SD			
<b>Kunde</b>	<b>BHB</b>			<b>Blockbohle :</b>	<b>45 mm</b>
<b>Bezeichnung</b>		<b>Stück</b>	<b>Länge ( cm )</b>	<b>Dimension</b>	
Bodenlager (imprägniert)		2	403	6/8	
		2	379		
		2	160	6/6	
		2	30		
		6	403	4/6	
Bodenschalung		32	370	1,9/8,8	
		10	184		
		30	182,3		
Sockelleisten		2	270	2/3	
		15	200		
		3	380		
Dachbalken		3	560	8/16	
Dachschalung	<b>33 m²</b>	65	235	1,9/8,8	
		65	347		
Empore Balken		3	168,8	10/10	
		4	228,8		
		1	398	6/12	
		1	190,5	4/10	
Belag Empore		19	370	1,9/8,8	
		10	191		
Schirmbretter (geschweift, gerade)		1L,1R	245	23DN	
		1L,1R	357		
Dreikantleiste		2	235	2/3	
		2	347		
Abdeckbretter		2	246		
		2	358		
Traubretter (gerade)		2	560		
Pfosten		6		10/10	
Kopfband		4		8/10	
Blat		1	98,5		
Leiter		1			
Pfosten		4		8/8	
Bretter		6	200	2/10	
Balken ageschrägt		1	560	6/14	
Stahlöre		1	305		
Wasserschinkel		3	115	2/4	
		2	120		
Pappe		42mb			
Pfostenanker		3			
Pfostenfußblendung		3			
Fenster		2	75/92		
		1	80/40		
		1	110/92		
Türe		2	84/194		
<b>Bemerkungen</b>		Nagel Paket nr.		<b>7</b>	<b>gepr</b>
		Bitumenschindeln		<b>13</b>	
<p><i>Achtung!!! Ersatzmaterial wie Wandbohlen, Dach – und Bodenbretter inklusive. Anweis beachten Sie auch unsere allgemeinen Montagevideos auf unserer Homepage.</i></p>					

			Lista elementów		03.19
Nazwa	H45plus3842_2ET_EF	AB-...../2019			
Typ domu	ZULUNA	380x420+120VD+130SD			
Diler	BHB		Profil :	45 mm	
Nazwa		Sztuki	Długość ( cm )	Wymiar	
Legary (impregnowane)		2	403	6/8	
		2	379		
		2	160	6/6	
		2	30		
		6	403	4/6	wg rys.
Deski podłogowe		32	370	1,9/8,8	
		10	184		
		30	182,3		
Listwy przypodłogowe		2	270	2/3	
		15	200		
		3	380		
Belki dachowe		3	560	8/16	
Deski dachowe	33 m <sup>2</sup>	65	235	1,9/8,8	
		65	347		
Belki Poddasza		3	168,8	10/10	H.
		4	228,8		H.
		1	398	6/12	H.
		1	190,5	4/10	H.
Deski poddasza z fazką		19	370	1,9/8,8	
		10	191		
Szczyty (falsowane , proste)		1L,1R	245	23DN	
		1L,1R	357		
Listwy trójkątne		2	235	2/3	
		2	347		
Dekle (frezowane !!!!)		2	246		
		2	358		
Boki (proste)		2	560		
Słupki		6		10/10	
Podpory		4		8/10	
Blat		1	98,5		wg rys.
Drabina		1			wg rys.
Słupki na balustrade		4		8/8	
Deski na balustrade		6	200	2/10	
Belka ukosowana		1	560	6/14	
Rurki stalowe		1	305		
Listwa okapowa		3	115	2/4	
		2	120		
Papa podkładowa			42mb		
Kotwy polskie		3			
Skarpetki na kotwy (słupki 10/10)		3			
Okna		2	75/92		
		1	80/40		
		1	110/92		
Drzwi		2	84/194		
Uwagi			Pakiet nr.	7	pakował
			dodatkowo 700szt. gwóźdź (2,2/50)		
			Klamki		
			Gont bitumiczny	13	
			Rynna		
<p><i>Achtung!!! Ersatzmaterial wie Wandbohlen, Dach – und Bodenbretter inklusive. Anweis beachten Sie auch unsere allgemeinen Montagevideos auf unserer Homepage.</i></p>					